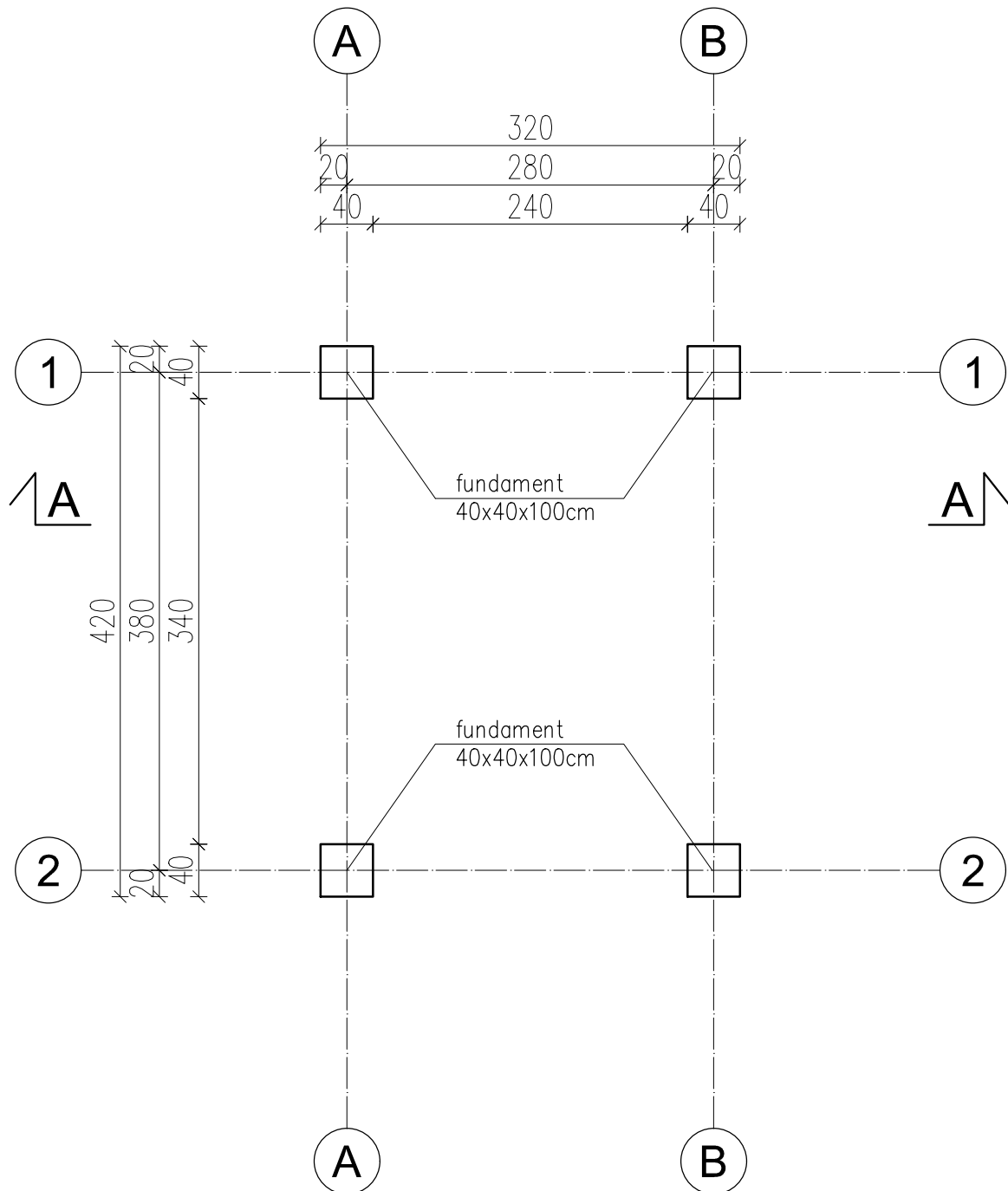
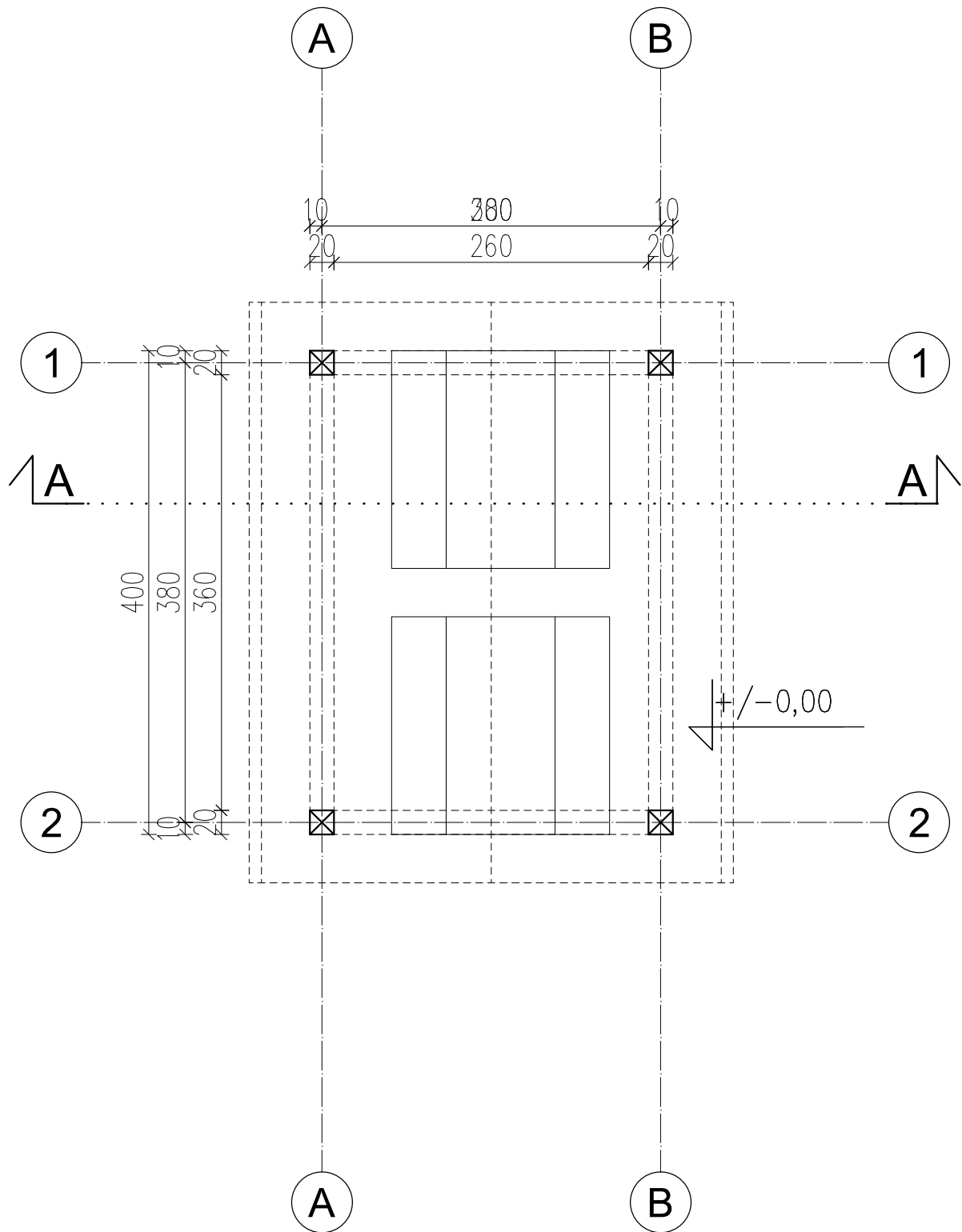


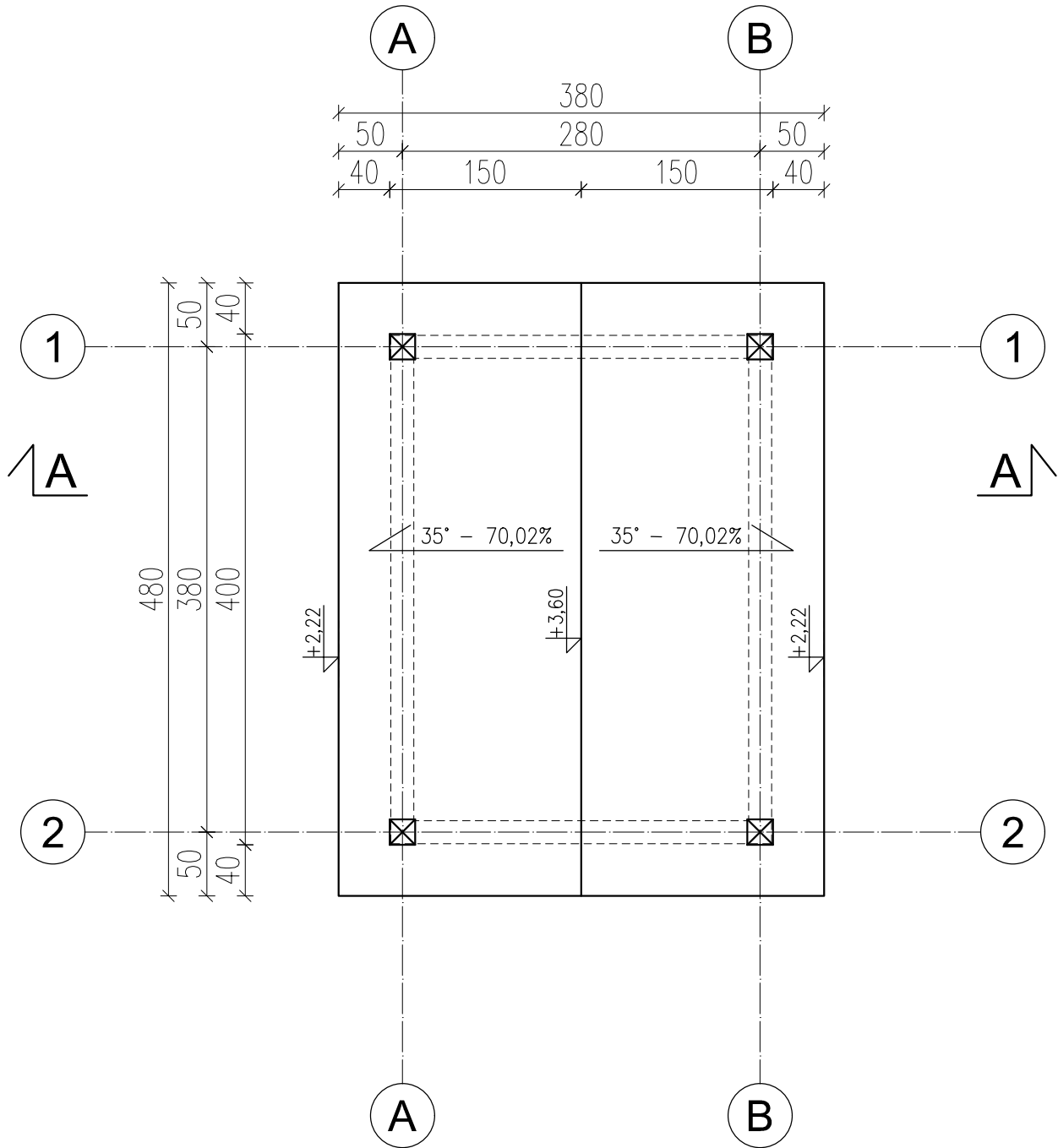
RZUT FUNDAMENTÓW skala 1:50



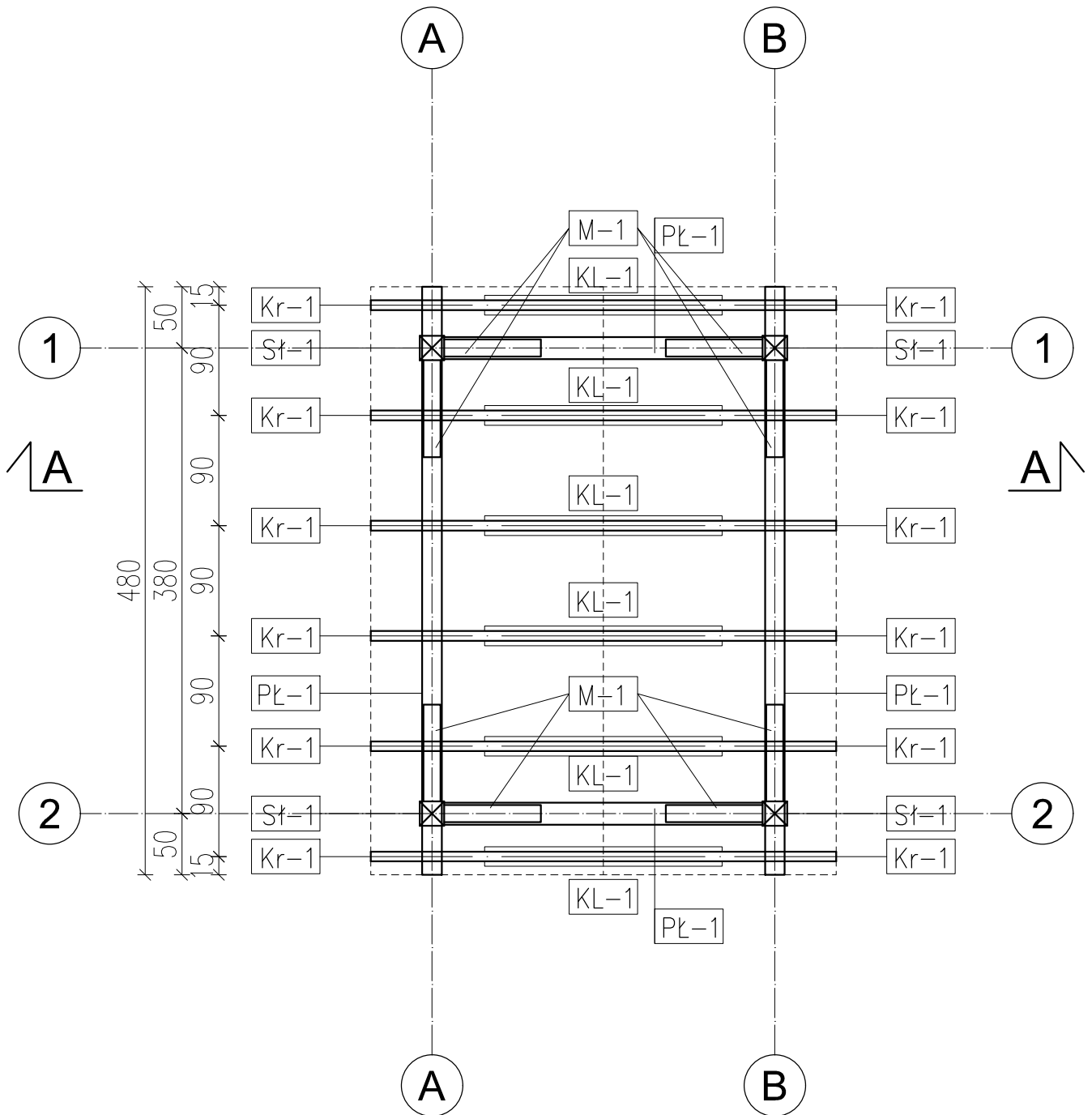
RZUT PRZYZIEMIA skala 1:50



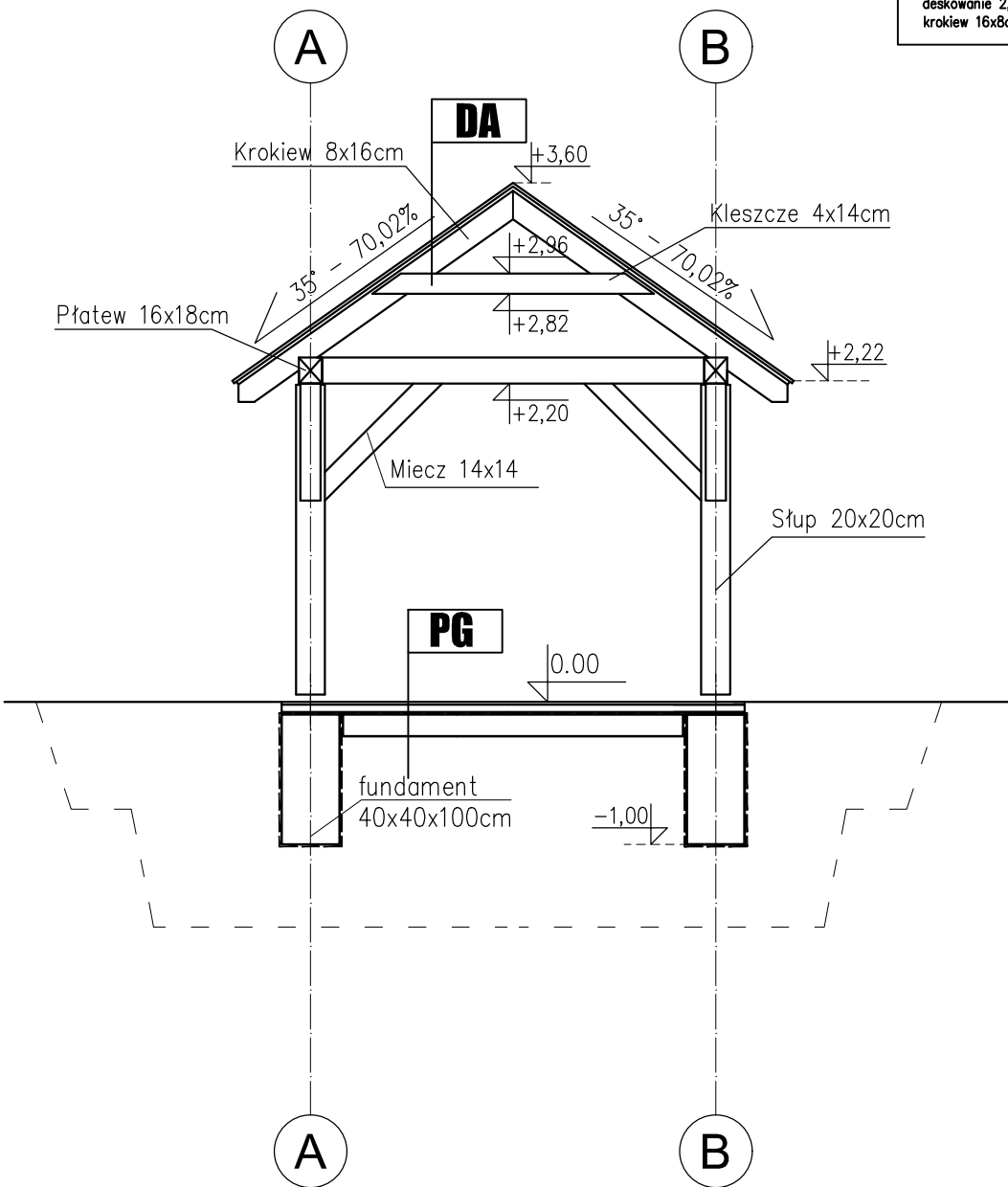
RZUT DACHU skala 1:50



RZUT WIĘZBY DACHOWEJ skala 1:50



PRZEKRÓJ A-A skala 1:50



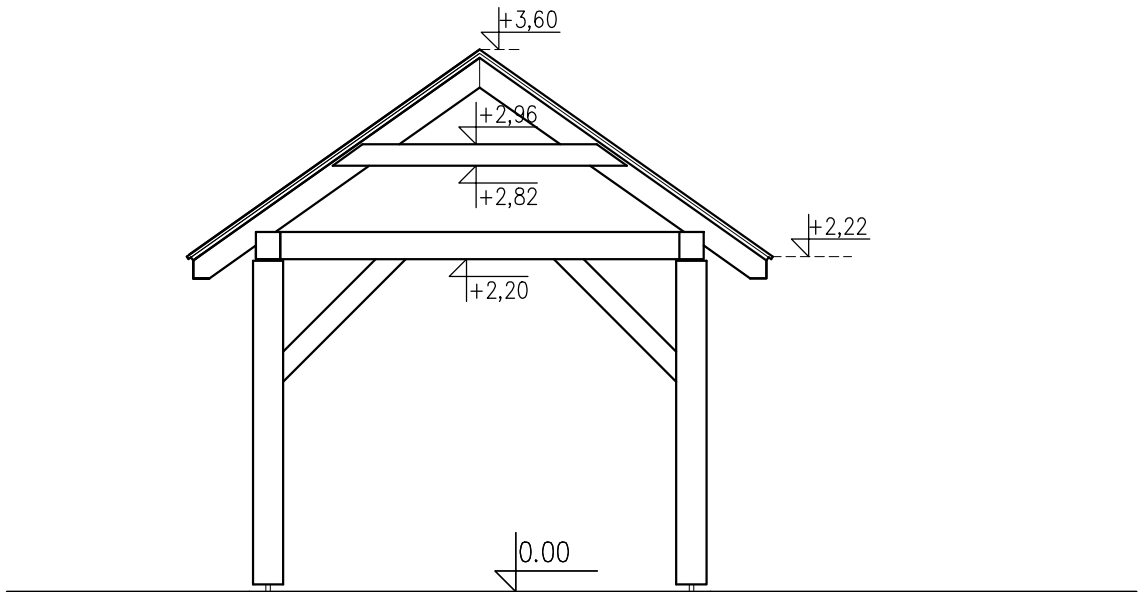
PG | UTWARDZENIE NAWIERZCHNI

podłoga- kostka brukowa	6cm
podsyпка piaskowa	3cm
podbudowa	10cm
piasek zagęszczony warstwami	20,0cm
grunt rodzimy	

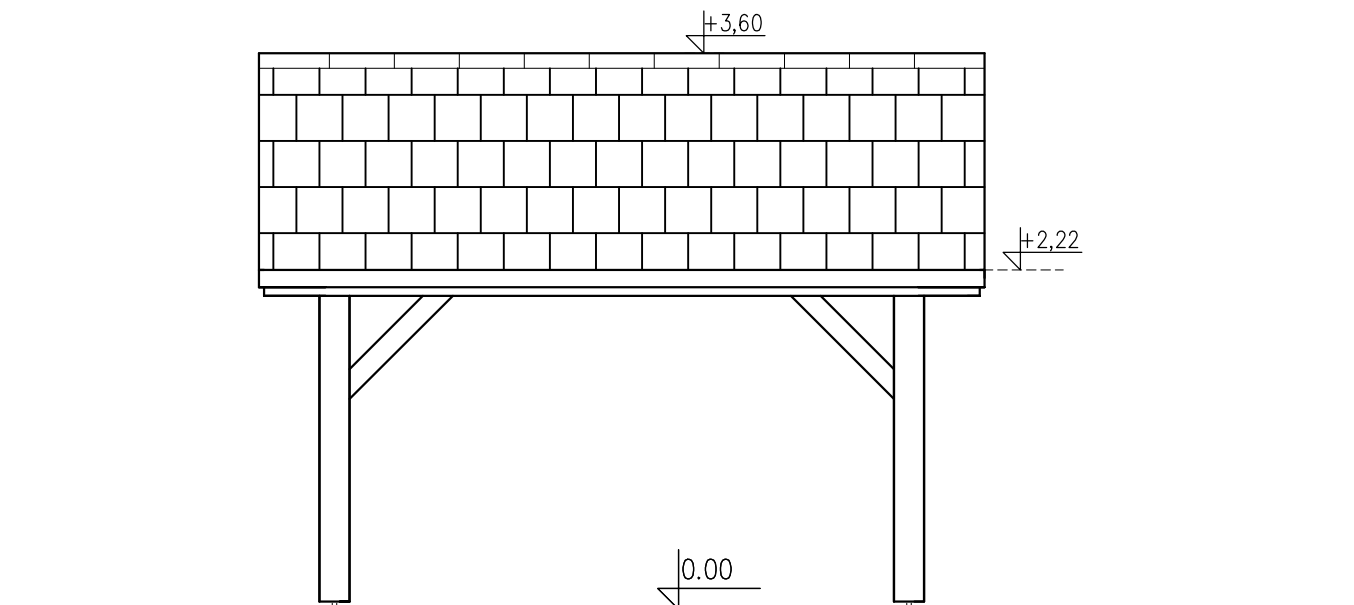
DA | DACH

blachodachówka prostokątna	
deskowanie 2,5x14cm	
krokiew 16x8cm	

ELEWACJE skala 1:50



ELEWACJA BOCZNA



ELEWACJA FRONTOWA